

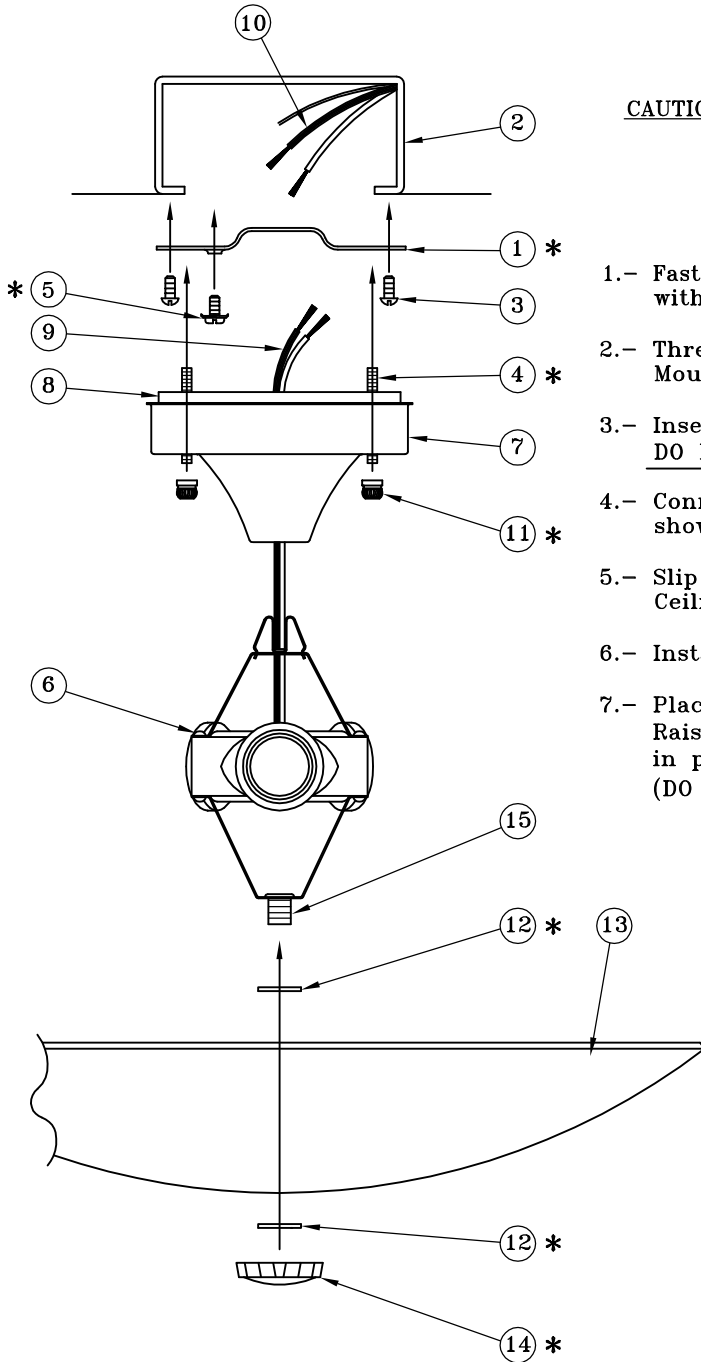


# Assembly & Installation Instructions

**CAUTION:** Read instructions carefully and turn electricity off at main circuit breaker panel before beginning installation.

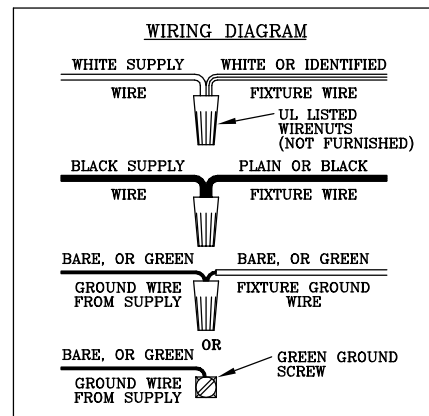
## 4610, 4612, 4855, 4944

\*\*\*\*\*  
**WARNING** - IF ANY SPECIAL CONTROL DEVICES ARE USED WITH THIS FIXTURE, FOLLOW THE INSTRUCTIONS CAREFULLY TO ASSURE FULL COMPLIANCE WITH N.E.C. REQUIREMENTS. IF THERE ARE ANY QUESTIONS, CONTACT A QUALIFIED ELECTRICAL CONTRACTOR.  
\*\*\*\*\*



**CAUTION:-** ALL GLASS COMPONENTS ARE FRAGILE, USE CARE WHEN HANDLING GLASS SHADE AND LAMP.

- 1.- Fasten Mounting Strap (1) to Outlet Box (2)(NOT FURNISHED) with Mounting Screws (3) from Outlet Box.
- 2.- Thread Studs (4) and Green Ground Screw (5) into Mounting Strap (1).
- 3.- Insert Socket (6) into Canopy (7) and snap into place. DO NOT REMOVE FIBERGLASS (8).
- 4.- Connect Fixture Wires (9) to Supply Wires (10) as shown in Wiring Diagram.
- 5.- Slip Canopy (7) up over Studs (4) and secure against Ceiling with Capnuts (11).
- 6.- Install Lamps (NOT FURNISHED).
- 7.- Place one Felt Washer (12) up over Socket Stud (15). Raise Glass Dish (13) up over Socket Stud (15) securing in place with remaining Felt Washer (12) and Knob (14). (DO NOT OVERTIGHTEN.)



\* ITEMS INCLUDED IN PARTS BAG.

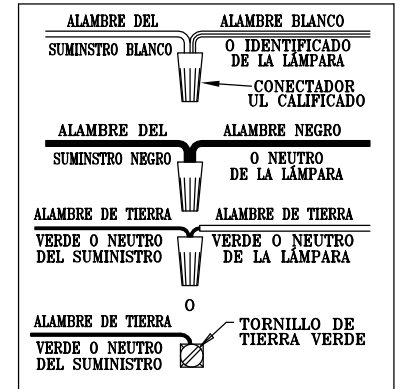
# Instrucciones de ensamblado e instalacion

**PRECAUION:** Antes de comenzar la instalacion, lea las instrucciones detalladamente y desconecte la electricidad desde el cortacircuitos principal.

\*\*\*\*\*  
ADVERTENCIA 1 - SI CON ESTE APLIQUE SE USAN DISPOSITIVOS DE CONTROL ESPECIALES, DEBE SEGUIR LAS INSTRUCCIONES DETALLADAMENTE PARA GARANTIZAR EL CUMPLIMIENTO ESTRICTO CON EL CÓDIGO NACIONAL DE ELECTRICIDAD (N.E.C.) SI TIENE PREGUNTAS, COMUNÍQUESE CON UN ELECTRICISTA CALIFICADO.  
\*\*\*\*\*

CUIDADO: EL VIDRIO ES FRAGIL. TENGA CUIDADO CON LAS LAMPARAS Y LA PANTALLA DE VIDRIO.

- 1- Fije la placa de soporte (1) a la caja de enchufe (2) (NO INCLUIDA) con los tornillos de montaje (3) en la caja de enchufe.
- 2- Atornille los pernos (4) y el tornillo de tierra verde (5) en la placa de soporte (1).
- 3- Introduzca el portalámparas (6) en la tapa (7) y cierre con golpe seco. NOQuite LA FIBRA DE VIDRIO (8).
- 4- Conecte los hilos de la lámpara (9) a los hilos de la corriente eléctrica (10) según el diagrama de instalación eléctrica.
- 5- Coloque la tapa (7) encima de los pernos (4) y apriete contra el techo usando las contratuercas (11).
- 6- Instale las lámparas (NO INCLUIDAS).
- 7- Deslice una arandela de fieltro (12) en el perno de portalámparas (15). Levante la pantalla de vidrio (13) sobre el perno de portalámparas (15) y asegure todo en posición con la otra arandela de fieltro (12) y el botón (14). (NO APRIETE DEMASIADO).



\* PIEZAS INCLUIDAS EN LA BOLSA

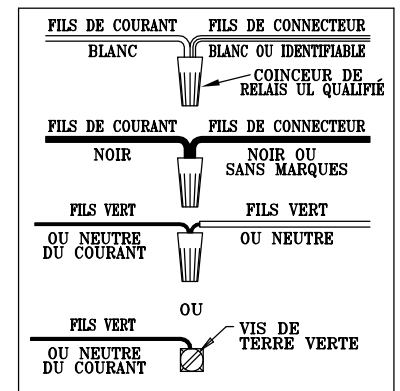
## Mode de montage et d'installation

**ATTENTION:** Prendre soigneusement connaissance de ces instructions et couper l'électricité à l'arrivée principale avant de procéder à l'installation.

\*\*\*\*\*  
AVERTISSEMENT 1 - SIDES DISPOSITIFS DE CONTRÔLE SPÉCIAUX SONT UTILISÉS EN CONJONCTION AVEC CE LUMINAIRE, SUIVRE SCRUPULEUSEMENT CES INSTRUCTIONS POUR ASSURER LA CONFORMITÉ N.E.C. POUR TOUTE ASSISTANCE SUPPLEMENTAIRE, DEMANDER CONSEIL AUPRÈS D'UN ÉLECTRICIEN QUALIFIÉ.  
\*\*\*\*\*

AVERTISSEMENT: LE VERRE EST FRAGILE. FAITES ATTENTION AVEC L'ABAT-JOUR DE VERRE ET LES LAMPES.

- 1- Attachez le support de montage (1) au boîtier de la prise de courant (2) (NON FOURNI) avec les vis de montage (3) du boîtier.
- 2- Vissez les boulons (4) et la vis de terre verte (5) dans le support de montage (1).
- 3- Introduisez les douilles (6) dans la toile (7) et fermez d'un coup sec. N'ENLEVEZ PAS LA FIBRE DE VERRE (8).
- 4- Reliez les fils de la lampe (9) aux fils de l'électricité (10) selon le croquis d'installation électrique.
- 5- Faites glisser la toile (7) sur les boulons (4) et serrez contre le plafond avec les contre-écrous (11).
- 6- Installez les lampes (NON FOURNIES).
- 7- Mettez une rondelle de feutre (12) sur le boulon du porte-lampes (15). Levez l'abat-jour de verre (13) sur le boulon du porte-lampes (15) et serrez avec la rondelle de feutre restante (12) et le bouton (14). (NE SERREZ PAS TROP).



\* LES PIÈCES SONT FOURNIES DANS LE SAC